

(19) 日本国特許庁(JP)

(12) 公開特許公報(A)

(11) 特許出願公開番号

特開2013-90892

(P2013-90892A)

(43) 公開日 平成25年5月16日(2013.5.16)

(51) Int.Cl.
A61B 17/16 (2006.01)

F 1
A61B 17/16

テーマコード(参考)
4C160

審査請求 未請求 請求項の数 3 書面 (全 4 頁)

(21) 出願番号 特願2011-249109 (P2011-249109)
(22) 出願日 平成23年10月26日 (2011.10.26)

(71) 出願人 505273648
中村 周
愛知県犬山市大字羽黒字堂ヶ洞20番地3
2
(72) 発明者 中村 周
愛知県犬山市大字羽黒字堂ヶ洞20-32
Fターム(参考) 4C160 LL08 LL24

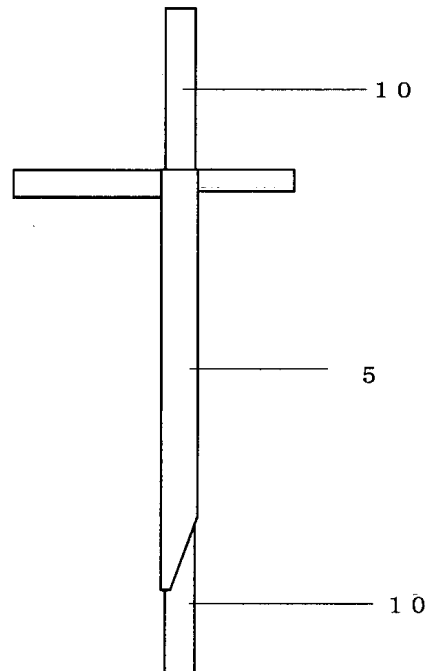
(54) 【発明の名称】 経皮的内視鏡用骨切りノミ

(57) 【要約】

【課題】 経皮的内視鏡下手術で用いることができるノミで従来よりサイズを大きくすることと、外筒の辺縁にまで到達可能にすることを目的とする。

【解決手段】 本発明の器具は、円筒形で内径は経皮的内視鏡用の外筒の外径よりわずかに大きく、先端部は、一部が刃で、それ以外が斜めに切断され、手元側は、叩打可能な突起と把持可能な突起があり、この器具を経皮的内視鏡用外筒の外縁にかぶせて使用することを特徴とする。

【選択図】 図4



【特許請求の範囲】

【請求項 1】

内視鏡用の外筒の外径よりわずかに大きな内径の円筒であり、
その円筒の先端の一部に刃部と、
円筒の先端の一部に手元方向へ減長された欠成部と、
円筒の手元側にハンマーで打つための突起部と、を具備し、
内視鏡用の外筒の外縁にかぶせて使用することを特徴とする内視鏡用ノミ。

【請求項 2】

前記刃部は、前記円筒の先端の 3 分の 1 円から 2 分の 1 円程を占め、
刃部以外の先端は斜めに切断されて手元方向へ減長されていることを特徴とする請求項 10
1 に記載の内視鏡用ノミ。

【請求項 3】

前記手元側のハンマーで打つための突起部は、前記先端の刃部の存在する方向と同一方向に突出し、
その反対方向に指で把持するための突起を円筒の手元側に具備することを特徴とする請求項 1 または請求項 2 に記載の内視鏡用ノミ。

【発明の詳細な説明】

【技術分野】

【0001】

本発明は、経皮的内視鏡下手術において、骨切りを行うときに用いられる骨切り刃（ノミ）に関するものである。 20

【背景技術】

【0002】

腰部脊柱管の軸断面図を図 1 で示す。腰部脊柱管 1 は椎骨 2、椎間板 3 等により囲まれている管腔で中に脊髄もしくは硬膜管や神経根が通っている。腰部脊柱管狭窄症は、脊柱管の狭小化により下肢に神経症状を引き起こす疾患である。

【0003】

腰部脊柱管狭窄症に対する手術治療として一般的である後方除圧術とは、図 1 の格子線面 4 のような椎骨の一部を切除し、黄色靭帯も切除して脊柱管を拡げる治療方法である。その後方除圧術のなかで、微小侵襲手術として既に普及している内視鏡下後方除圧術がある。これは、20 mm 弱の直径の円筒型外筒を椎骨 2 の背側に設置して、その外筒内で内視鏡下に手術を完遂するものである。しかし、その径の外筒を挿入することは、その筋肉に対する侵襲が十分に少ないとは言えず、より外筒の径を細くして、筋肉の侵襲を最小限にすることが望まれる。経皮的内視鏡下手術という直径 7 ~ 8 mm のより細い円筒形外筒を用いて灌流水を流しながら行う手術があるが、細い器具しか挿入できないため、ヘルニア切除の目的でしか使用されていない。 30

【発明の開示】

【発明が解決しようとする課題】

【0004】

経皮的内視鏡下で、腰部脊柱管狭窄症に対する後方除圧術を行うことも行われ始めたが、直径 7 ~ 8 mm の細い外筒内にスコープと光源と灌流用管を挿入して、空いた空間に挿入できるのは、直径約 3 ~ 4 mm しかない。そのように細長い器具しか使用できない。 40

【0005】

この経皮的内視鏡で使用できる骨削除器具は、細長いサージカルバーか細長いノミであるが、そのような脆弱で小さな器具では骨をほんの少しずつしか削れず手術時間が長大なものになってしまう。さらにサージカルバーは、高速回転するバーで削るため神経を巻き込んだり擦過したりする危険がある。

【0006】

また経皮的内視鏡用の外筒は細長いいためそこに挿入する器具は外筒内で傾きを得ることはできず、さらに外筒も骨により移動が制限され、外筒の辺縁にある骨を削除できない。 50

【 0 0 0 7 】

そこで、本発明のノミは、腰部脊柱管狭窄症に対する経皮的内視鏡下後方除圧術で使用する骨切り刃において安全で迅速に骨切りができ、外筒の辺縁にまで到達可能にすることを目的とする。

【 課題を解決するための手段 】

【 0 0 0 8 】

経皮的内視鏡用の外筒の外径よりわずかに大きい内径の円筒形であり、先端部は、一部が刃になっており、それ以外の先端部が斜めに切断された形状であり、手元側は、ハンマーで叩打可能な突起がある形状である。経皮的内視鏡用の外筒の外縁にかぶせて使用する。

【 発明の効果 】

10

【 0 0 0 9 】

従来の経皮的内視鏡下手術用の器具は全て外筒内に挿入して使用するもので、当発明のノミのように外筒の外で用いる器具はなかった。従来は外筒内のスペースからスコープ等のスペースが引かれた残りのスペースに挿入可能なサイズの器具を用いるため、外筒よりかなり小さなサイズの器具しか用いることはできなかったが、当発明のノミは、外筒と同等に大きなサイズの器具である。大きい器具により、大きい面積を削ることができ手術時間の短縮が可能で、操作も安全である。当発明のノミは外筒外にあるが、スコープは斜視鏡であり、外筒の先端より当器具少し出せば視認できるし、外筒で確保されたスペースをスコープにより視認しながら操作を行うという従来と同じ操作環境で作業可能である。

【 0 0 1 0 】

20

さらに、外筒の辺縁部に器具を到達させることができる意義は大きい。なぜなら、削る対象の骨には厚みがありそれに隣接して神経があるが、骨を表面から削っていき、そして削った部分まで外筒を進めて神経を避けつつ、さらに削り進めるという操作を繰り返していくと、先に行くほど骨を削る量が小さくなってしまふ。そのため、表面側の骨を大きく削らないと、深部になると骨を十分に切除できないことになるが、理想としては深部のほうをより十分に骨を削って神経を除圧しないといけないし、表面側の骨はなるべく温存したい。外筒の辺縁に器具を到達させることができると、表面側の骨は温存しながら、深部の神経側の骨を十分に切除し、除圧できるので、重要な事項である。

【 発明を実施するための最良の形態 】

【 0 0 1 1 】

30

本発明の実施形態を図 2 ~ 4 を用いて説明する。図 2 ~ 4 に図示するように、主要構造は円筒部 5 と、その先端に刃部 6 と、オブリーク部 7 があり、手元側に叩打部 8 と、把持部 9 で構成されている。円筒部 5 は経皮的内視鏡用円筒形外筒 10 の外径よりわずかに大きな内径の円筒形状であり外筒 10 より長さは短い。その先端の 1 / 3 円が刃部 6 で両刃である。その他の先端 2 / 3 円は斜めに切除され断面が鋭くないオブリーク部 7 である。円筒部の手元側にある叩打部 8 は刃部 6 のある方向と同方向に突出しており、その反対側に突出しているのが把持部 9 である。

【 0 0 1 2 】

図 4 のように外筒 10 に本発明の器具をかぶせて使用する。通常のように外筒 10 で筋や神経をよけて、スコープと光源により対象を鏡視しながら、削るべき骨を確認し位置をあわせて、把持部 9 を押して本発明のノミを先端方向におろして刃部 6 を骨にあてる。叩打部 8 をハンマーで打って骨を割る。割骨片を外筒内に挿入した把持鉗子でつかんで取り出す。

40

【 図面の簡単な説明 】

【 0 0 1 4 】

【 図 1 】腰部脊柱管の軸断面図である。

【 図 2 】本発明の実施形態の側面図である。

【 図 3 】本発明の実施形態の上面図である。

【 図 4 】本発明の実施形態を外筒にかぶせた状態の側面図である。

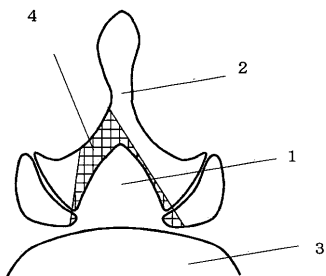
【 符号の説明 】

50

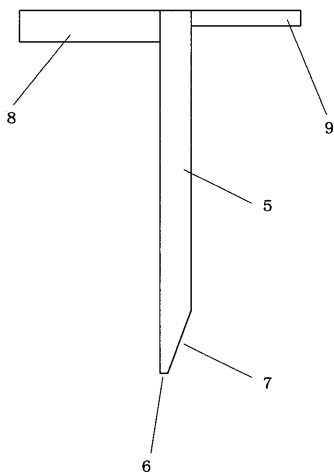
【 0 0 1 5 】

- 5 円筒部
- 6 刃部
- 7 オブリーク部
- 8 叩打部
- 9 把持部
- 10 外筒

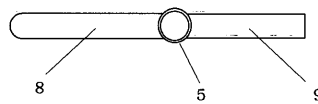
【 図 1 】



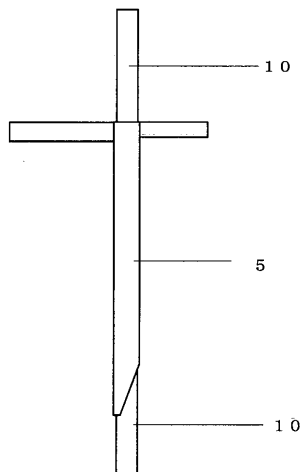
【 図 2 】



【 図 3 】



【 図 4 】



专利名称(译)	截骨术跳蚤用于经皮内窥镜检查		
公开(公告)号	JP2013090892A	公开(公告)日	2013-05-16
申请号	JP2011249109	申请日	2011-10-26
[标]申请(专利权)人(译)	中村海砂		
申请(专利权)人(译)	中村海砂		
[标]发明人	中村周		
发明人	中村 周		
IPC分类号	A61B17/16		
FI分类号	A61B17/16		
F-TERM分类号	4C160/LL08 4C160/LL24		
其他公开文献	JP5785061B2 JP2013090892A5		
外部链接	Espacenet		

摘要(译)

要解决的问题：使用经皮内窥镜装置提供用于手术的凿子，其尺寸比传统装置大，并且使其到达外圆柱体的侧边缘。溶解：该器械是圆柱形的并且具有用于经皮内窥镜装置的内径略大于外筒的外径。器械的远端部分的一部分是切割刀片，其他部分是倾斜切割的，手部分包括用于击打的突起和用于夹持的突起。在覆盖用于经皮内窥镜设备的外筒的外边缘的同时使用该器械。

